

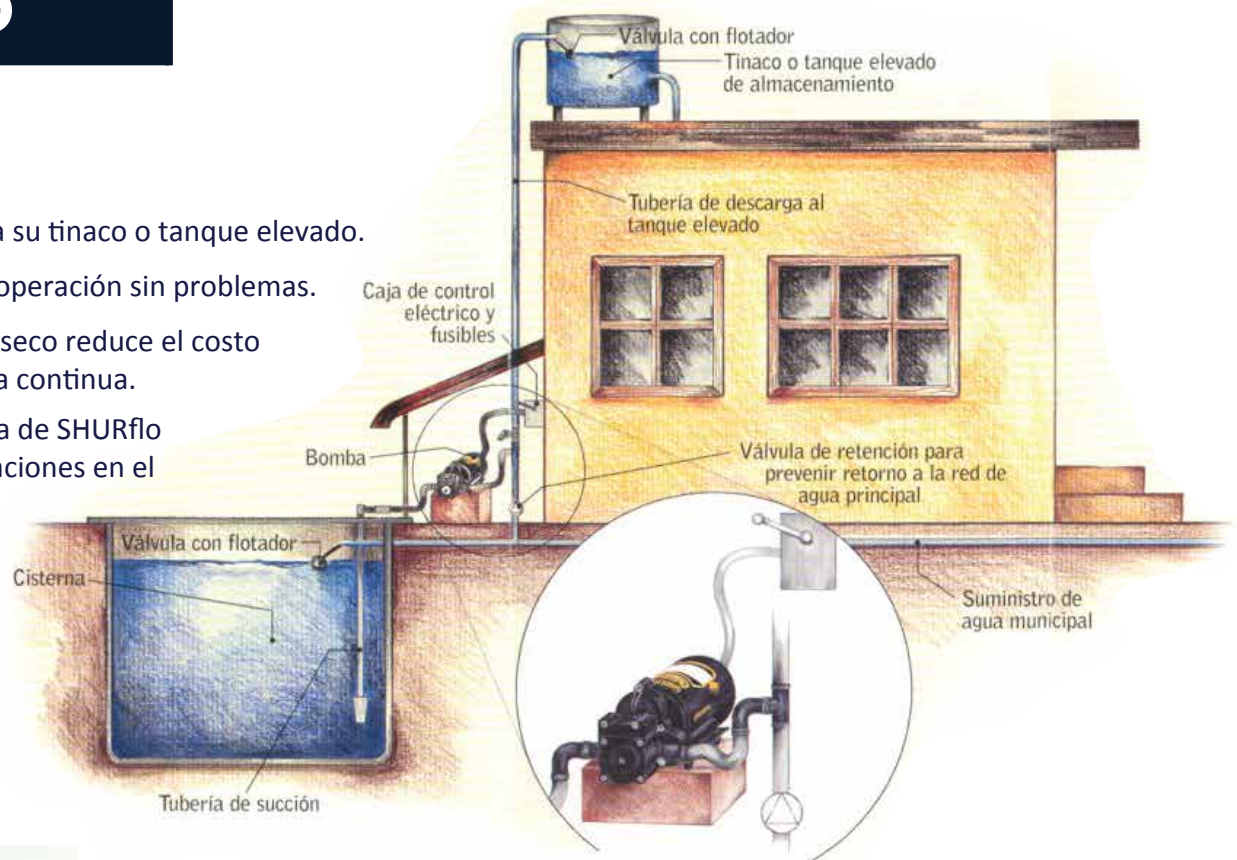
TOTAL Water de México

Mexicali - Tijuana - Ensenada - México D.F.

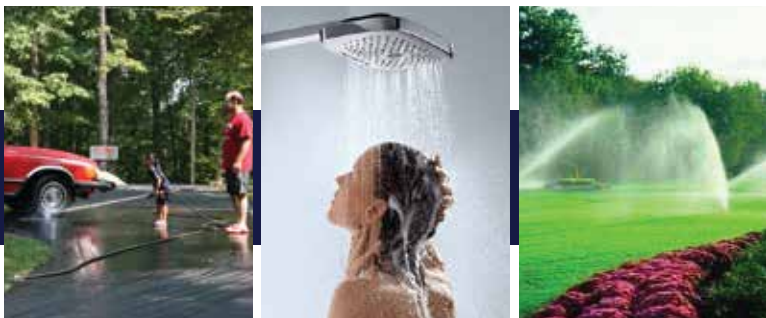
BOMBAS SHURflo

Serie ORO

- Ideal para bombear agua de su cisterna a su tinaco o tanque elevado.
- Diseñada para ofrecer una larga vida de operación sin problemas.
- Su capacidad única de poder trabajar en seco reduce el costo de mantenimiento y permite una entrega continua.
- Cuenta con motor Permaga con tecnología de SHURflo no se quemará o dañará debido a fluctuaciones en el suministro de voltaje.
- Integra a la válvula de retención, no requiere válvula externa
- Cuenta con interruptor de presión, opera automáticamente y no requiere de conexiones externas.



OTRAS APLICACIONES



Lavado de Auto en Casa
Aumento de Presión en Regadera
Regado de Jardín

Especificaciones Técnicas

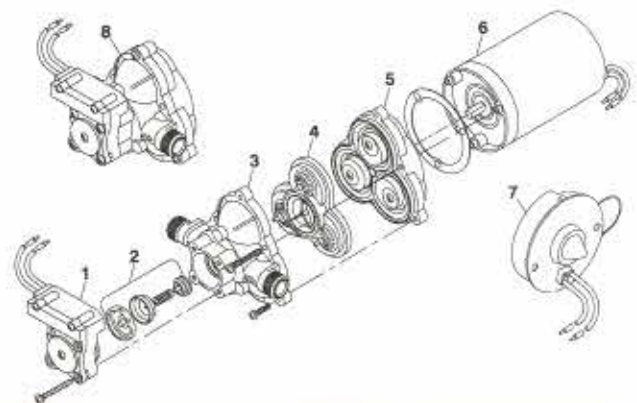
Bomba SHURflo Serie Oro

Voltaje: 115 WAC nominal
Operación: Para uso Intermitente
Válvula de Retención: Operación de una vía. Previene retorno de líquido
Motor: Imán permanente con protección térmica integrada
Interruptor de Presión: Arranque a 25 psi (+/- 5psi) paro a 45 psi.

PRESION (psi)	FLUJO (lpm/gpm)	R P M (min/max)	CORRIENTE (amps)	VOLTAGE (volts)
0	12.50 / 03.30	1945 / 1980	0.53	115 VAC
20	8.8 / 2.34	1775 / 820	0.67	
40	7.9 / 1.70	1600 / 1635	0.95	
0	11.3 / 3.00	2140 / 2150	0.30	230 VAC
20	9.5 / 2.50	1995 / 2010	0.45	
40	7.6 / 1.70	1695 / 1775	0.960	



Diseño de Bomba: Desplazamiento positivo de diafragma con 3 cámaras
Aplicación: Entrega de Agua
Válvula: PVC, PVDF
Modelo: 2088-592-054 (115 VAC), 2088-592-094 (230 VAC)
Materiales de Bomba: Polipropileno, Santopreno, Acero Inoxidable)



CLAVE	DESCRIPCION	115 VAC	230 VAC
1	Interruptor de Presión	94-230-55	94-230-55
2	Ensamble Válvula de Retención	94-237-00	94-237-00
3	Voluta	94-231-30	94-231-30
4	Ensamble de Válvulas	94-232-00	94-232-00
5	Ensamble diafragma y Leva.	94-238-03	94-238-03
6	Motor Completo	11-150-14	11-160-10
7	Cubierta Eléctrica con escobillas	94-060-00	94-060-00
8	Bomba Completa sin Motor	94-236-14	94-236-14

Todo para su tratamiento de agua...

TOTAL
Water

Mas información en:

WWW.TOTALWATER.COM.MX